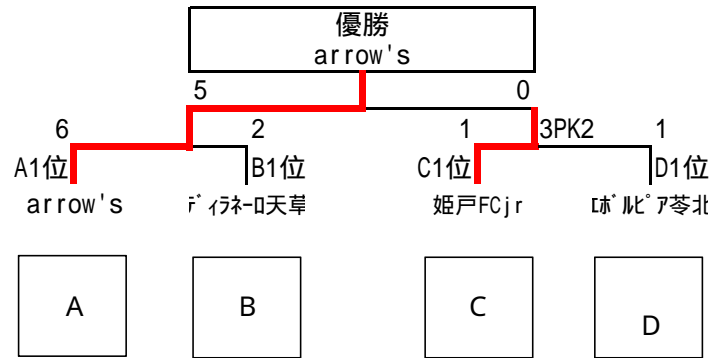


第2回「上天草市スポーツの里づくり」キッズサッカー大会 結果表

3年の部



Aブロック

チーム名				勝	分	負	勝点	直対	得失	F P	順位
上天草ドリームズ				0	1	1	1				
レボルシオン天草				0	1	1	1				
arrow's				2	0	0	6				
アロー亀川キグ				1	0	1	3				

Bブロック

チーム名				勝	分	負	勝点	直対	得失	F P	順位
うとスポ3年リア				0	1	1	1				
ソレッツ天草U-9				1	1	0	4				
クレアールU-9				0	0	2	0				
ディネー天草マリ				2	0	0	6				

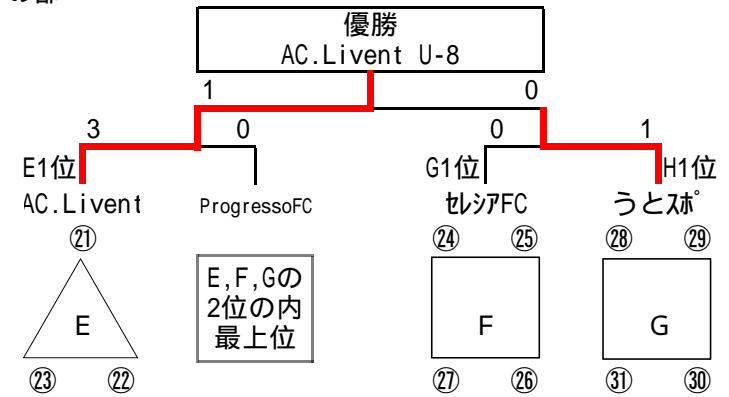
Cブロック

チーム名				勝	分	負	勝点	直対	得失	F P	順位
ディネー天草カ				1	0	1	3				
FC Renge				0	0	2	0				
姫戸FCjr U-9				2	0	0	6				
アロー亀川E-ス				1	0	1	3				

Dブロック

チーム名				勝	分	負	勝点	直対	得失	F P	順位
龍ヶ岳JSC U-9				1	0	1	3				
うとスポ3年カザ-				1	1	0	4		1		
エボルピア茶北				1	1	0	4		6		
クレアールU-9S				0	0	2	0				

2年の部



Eブロック

チーム名	⑲	⑳	㉑		勝	分	負	勝点	直対	得失	F P	順位
⑲ディネー天草アース					0	1	1	1		-3		2
⑳AC.Livent U8					2	0	0	6				
㉑ソレッツ天草U-8					0	1	1	1		-4		

Fブロック

チーム名	㉔	㉕	㉖	㉗	勝	分	負	勝点	直対	得失	F P	順位
㉔クレアールU-8					0	1	1	1				
㉕姫戸FCjr U-8					1	0	1	3				2
㉖セレシアFC					2	0	0	6				
㉗オーシャンボルト					0	1	1	1				

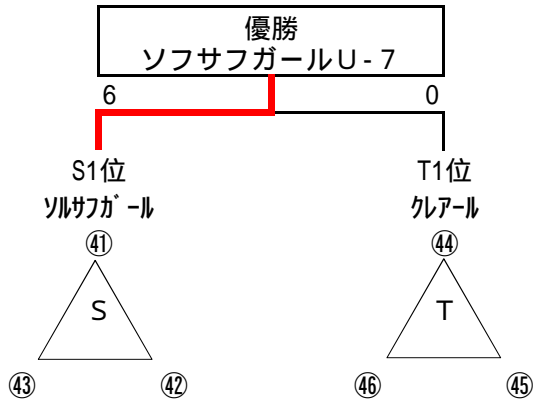
Gブロック

チーム名	㉘	㉙	㉚	㉛	勝	分	負	勝点	直対	得失	F P	順位
㉘エボルピア茶北					0	0	2	0				
㉙うとスポ2年					2	0	0	6	-	12		
㉚FCタフガイU-8					0	0	2	0				
㉛ProgressoFC U-8					2	0	0	6	-	3		

トーナメント進出4チームは、E、F、G各ブロックの1位の3チームと、E、F、G各ブロックの2位のうち最も上位の1チームとする。
各ブロック2位の最上位とは、勝ち点 得失点差の順で決定する。同点の場合は該当チームによるPK戦で決定する。

第2回「上天草市スポーツの里づくり」キッズサッカー大会 結果表

1年の部



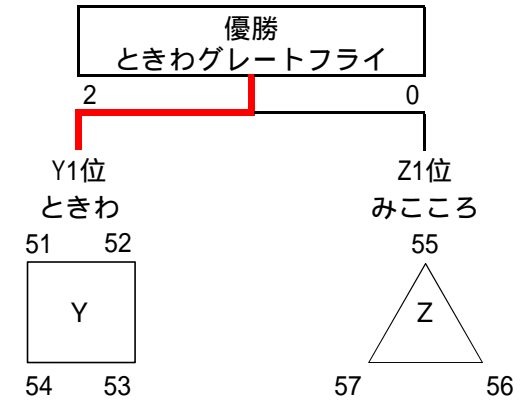
Sブロック

チーム名	④①	④②	④③	勝	分	負	勝点	直対	得失	F P	順位
④① アイネーロ天草コスモス	X			1	0	1	3				
④② AC.Livent U7		X		0	0	2	0				
④③ ソフサフガール			X	2	0	0	6				

Tブロック

チーム名	④④	④⑤	④⑥	勝	分	負	勝点	直対	得失	F P	順位
④④ ProgressoFC U-7	X			0	1	1	1				
④⑤ クレアルU-7		X		2	0	0	6				
④⑥ FC Renge			X	0	1	1	1				

未就学の部



Yブロック

チーム名	51	52	53	54	勝	分	負	勝点	直対	得失	F P	順位
51 オーシャンボルト	X				1	0	1	3				
52 ときわグレート		X			2	0	0	6	-	5		
53 AC.Livent U6			X		0	0	2	0				
54 ソフサフガール御代志				X	2	0	0	6	-	4		

Zブロック

チーム名	55	56	57	勝	分	負	勝点	直対	得失	F P	順位
55 みこころマリー	X			1	1	0	4				
56 ソフサフガール戸島		X		0	1	1	1				
57 FCフィリットウ-6			X	1	0	1	3				

第2回「上天草市スポーツの里づくり」キッズサッカー大会試合結果表

予選リンク戦 日程		Aコート(3年)		Bコート(2年)		Cコート(1年)/(3年)		Dコート(未就学)/(3年)		
試合順	キックオフ	対戦	主審	対戦	主審	対戦	主審	対戦	主審	キックオフ
第1試合	9:30	上天草ドリームズ 0 - 0	ボールのむ天草 (本多)	①①ディアイネ-0天草ア- 0 - 3	②AC.LiventU8 (岩本)	①①ディアイネ-0天草コ 2 - 1	②AC.LiventU-7 (田上)	51 オーションボルト 0 - 2	52 ときわグレートフア (碓)	9:30
第2試合	9:50	うとスポ3年リアン 0 - 0	ルッソ天草U-9 (平本)	②②クリアールU-8 0 - 1	⑤姫戸FCjrU-8 (前方)	④④ProgressoFC U- 0 - 1	⑤⑤クリアールU-7 (前垣)	55 みこころマリ- 1 - 1	56 ヲルサガ-ル戸島 (増田)	9:50
第3試合	10:10	ディアイネ-0天草カ 10 - 0	FC Renge (山辺)	③③エボ'ルビ'ア苅北 0 - 2	④うとスポ2年 (岩本)	②②AC.LiventU-7 0 - 2	③③ソルサフガール (田上)	53 AC.Livent U6 1 - 2	54 ヲルサガ-ル御代 (碓)	10:10
第4試合	10:30	龍ヶ岳JSC U-9 0 - 1	うとスポ3年ガザ (島崎)	②②AC.LiventU8 5 - 1	③③ルッソ天草U-8 (前方)	⑤⑤クリアールU-7 2 - 1	⑥⑥FC Renge (植野)	56 ヲルサガ-ル戸島 0 - 4	57 FCイリトク-ユ6 (増田)	10:30
第5試合	10:50	arrow's 5 - 0	マロ-ラ亀川キクガ (本多)	⑥⑥セレシアFC 6 - 0	⑦⑦オーションボルト (岩本)	④④ソルサフガール 2 - 1	①①ディアイネ-0天草コ (山辺)	52 ときわグレートフア 3 - 0	53 AC.Livent U6 (田上)	10:50
第6試合	11:10	クリアールU-9 0 - 5	ディアイネ-0天草マリ (島崎)	③③ルッソ天草U-8 1 - 1	①①ディアイネ-0天草ア- (前方)	⑥⑥FC Renge 0 - 0	④④ProgressoFC U- (山本)	57 FCイリトク-ユ6 0 - 1	55 みこころマリ- (増田)	11:10
第7試合	11:30	姫戸FCjr U-9 1 - 0	マロ-ラ亀川エ-ス (本多)	④④うとスポ2年 10 - 0	⑩⑩FCタガ'イU-8 (前垣)	1年決勝		54 ヲルサガ-ル御代 3 - 0	51 オーションボルト (平本)	11:30
第8試合	11:50	エボルピア苅北 6 - 0	クリアールU-9S (平本)	⑤⑤姫戸FCjrU-8 0 - 1	⑥⑥セレシアFC (前方)	Sブロック1位 ソルサフガール 6 - 0	Tブロック1位 クリアールU-7 (田上)	未就学決勝		11:50
第9試合	12:10	ボールのむ天草 0 - 4	arrow's (本多)	⑩⑩FCタガ'イU-8 0 - 2	⑪⑪ProgressoFC U (山辺)	ディアイネ-0天草マリ 3 - 0	うとスポ3年リアン (山本)	Yブロック1位 ときわグレートフア 2 - 0	Zブロック1位 みこころマリ- (碓)	12:10
第10試合	12:30	ルッソ天草U-9 6 - 0	クリアールU-9 (島崎)	⑦⑦オーションボルト 1 - 1	②②クリアールU-8 (前垣)	FC Renge 0 - 5	姫戸FCjr U-9 (田上)	マロ-ラ亀川エ-ス 3 - 2	ディアイネ-0天草ス (平本)	12:30
第11試合	12:50	マロ-ラ亀川キクガ 7 - 0	上天草ドリームズ (本多)	⑩⑩ProgressoFC U 2 - 1	③③エボ'ルビ'ア苅北 (岩本)	うとスポ3年ガザ- 0 - 0	エボルピア苅北 (山本)	クリアールU-9S 0 - 4	龍ヶ岳JSC U-9 (碓)	12:50
		3年決勝T		3年決勝T		2年決勝T		2年決勝T		
準決勝	13:30	3年 Aブロック1位 arrow's 6 - 2	3年 Bブロック1位 ディアイネ-0天草マリ (島崎)	3年 Cブロック1位 姫戸FCjr U-9 3PK2	3年 Dブロック1位 エボルピア苅北 (前方)	2年 Eブロック1位 AC.LiventU8 3 - 0	2年 EFGブロック2位 ProgressoFC U8 (山辺)	2年 Fブロック1位 セレシアFC 0 - 1	2年 Gブロック1位 うとスポ2年 (田上)	13:30
決勝	13:50	3年 準決勝勝者 arrow's 5 - 0	3年 準決勝勝者 姫戸FCjr U-9 (山辺)			2年 準決勝勝者 AC.LiventU8 1 - 0	2年 準決勝勝者 うとスポ2年 (植野)			13:50

試合と試合の間のインターバルは置きませんので、前の試合が終わったら次の試合をすぐ始められるよう準備をしておいてください。

その他の日程 準備役員集合8:00 開会式9:00 開会式終了後監督会議